

MISE EN PLACE DU ROLLER TRAP SUR CÂBLE

Etape 1: Insérer le roller-Trap en le tirant par la gauche sur le câble suivant Image 1-1 et 1-2

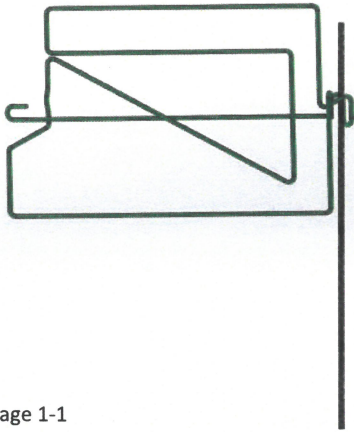


Image 1-1

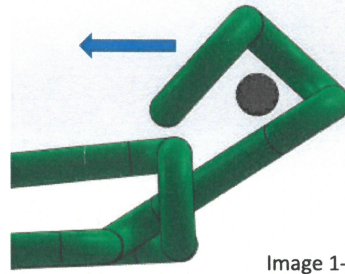


Image 1-2

Etape 2: Tourner le Roller-Trap vers le Bas (Image 2-1) en passant l'extrémité de la première boucle devant le câble suivant image 2-2

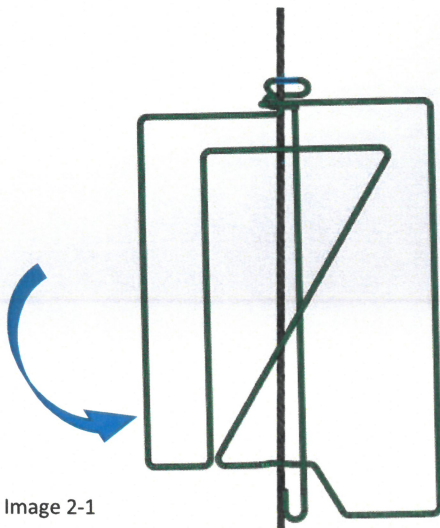


Image 2-1

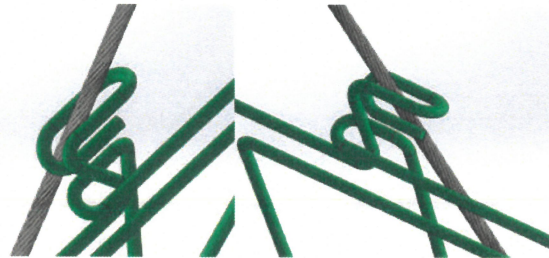


Image 2-2

Etape 3: Passer la boucle basse du Roller-Trap derrière le câble comme indique sur image 3-1

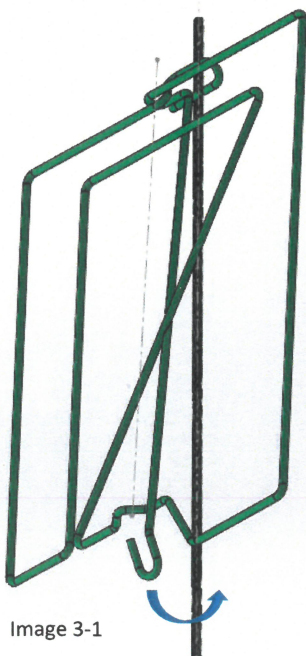


Image 3-1

Montage final

